

AM-M 电参数采集仪



海安县前卫机电有限公司

一、概述

本仪器与电参数传感器配接，用于采集直流、单相、三相电的电压、电流、功率因数。与电参数传感器采用 4-20mA 方式连接，具有 RS485 数据通讯接口。

二、技术规格

- 1 电压量程可选值(V): 5、10、20、30、40、50、60、70、80、90、100、150、200、250、300、400、450、500、600、700、800、1000（可根据用户要求定制）；
- 2 电流量程可选值（A）：5、10、20、30、40、50、60、70、80、90、100、150、200、250、300、400、500、600、700、800、900、1000（可根据用户要求定制）；
- 3 功率因数：0—1,1—0
- 4 采集精度：0.5%
- 5 采样周期：0.1s
- 6 环境温度：-10~40℃
- 7 工作电压：AC220V±20% 50Hz
- 8 消耗功率：10w

电压量程、电流量程根据所选的传感器确定。

三、参数设置

系统需设置如下参数：

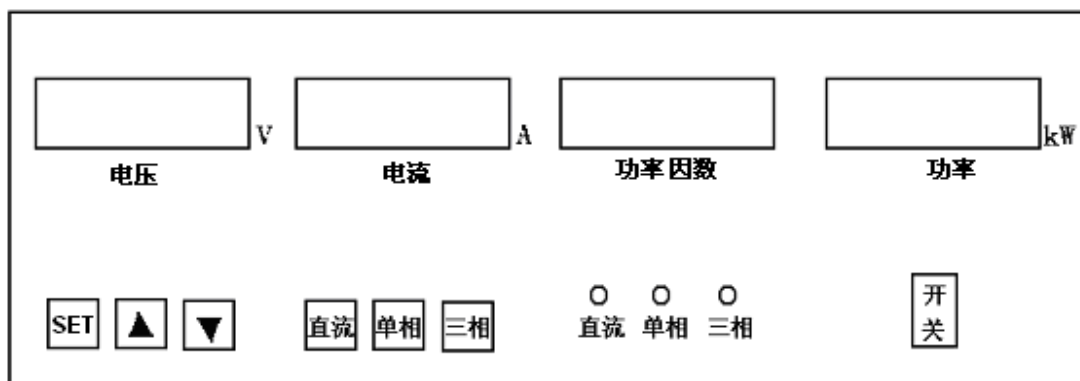
直流电压量程（F1）	直流电流量程（F2）
单相交流电压量程（F3）	单相交流电流量程（F4）
三相交流电压量程（F5）	三相交流电流量程（F6）

1. 参数设置方法：按“SET”键，功率窗口显示“F1—F6”，表示进入参数选择状态，用“上”、“下”键改变该值。

2. 参数存储

在显示“F6”之后，再按“SET”键，显示“----”，表示刚设置的各个参数已存储。掉电不丢失。

四、前面板示意图



仪表上电时，窗口显示电压量程值、电流量程值、通讯地址、仪器的出厂编号。

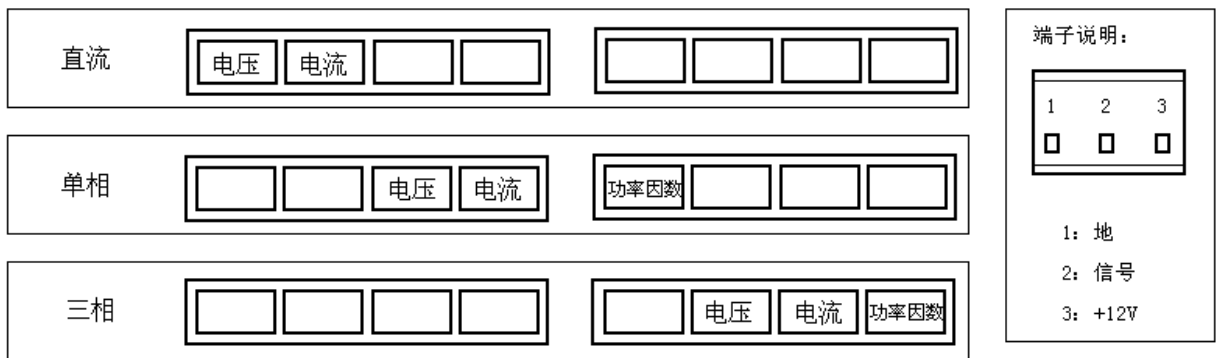
在测试状态，当窗口显示“Err”时，表示对应的传感器信号线断线；当窗口显示“E”时，表示对应的传感器信号值超量程。

五、传感器的选择说明

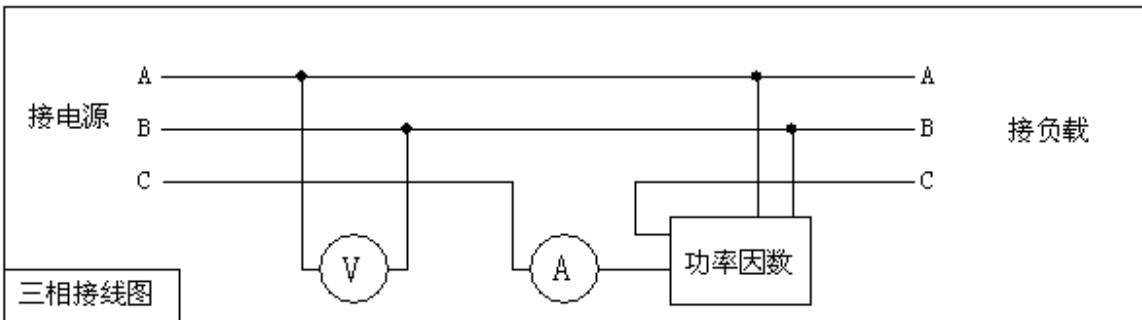
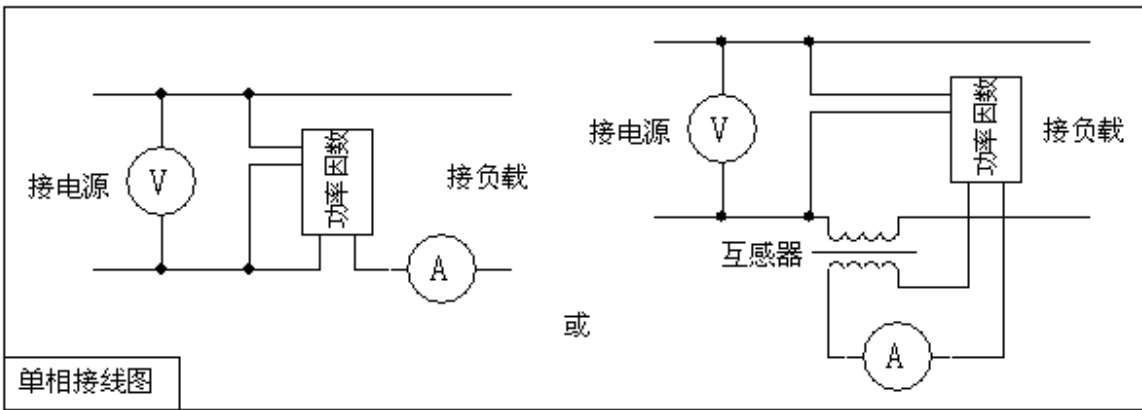
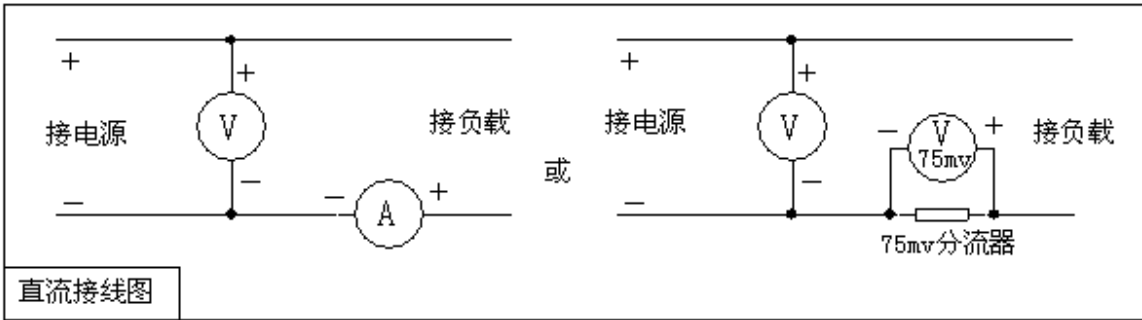
1. 电参数传感器输出接口为：4-20mA
2. 单相功率因数传感器不带方向判别（功率因数范围：0~1）。
3. 三相功率因数传感器带方向判别（功率因数范围：0~1，-1~0）。

六、传感器信号端子连接

后面板的端子为信号输入端子，连接如下：



七、传感器连接图



当采集“三相”电参数时，电压传感器输入端连接至 U_{ab} ；电流传感器输入端连接至 I_c ；功率因数传感器输入端连接至 U_{ab} 、 I_c 。可采用互感器扩大电流量程，互感器的连接方法同单相接线图的互感器部分。

警告：
仪器内有强电，非专业人员禁止打开。

海安县前卫机电有限公司
江苏省海安县工业园龙须路
<http://www.qwjd.com>
mail: qwjd@qwjd.com
tel : 0513-88896548
fax: 0513-88866785